



ULTIMATRON LifePO4 Smart BMS onder de stoel van kampeerauto 12.8v 130 AH

Vergeleken met traditionele batterijen, hebben onze lithium-ijzerfosfaatbatterijen (LiFePO4) veel voordelen

- 3 jaar fabrieksgarantie
- De veiligste technologie, zonder risico op brand of explosie
- Lange levensduur
- Voortdurend verbeteren van opslagcapaciteit
- Hoge stabiliteit, zelfs onder extreme belasting
- Geen geheugeneffect, geen volledige laad- en ontladcyclus nodig
- Hoge prestaties, zelfs onder extreme omstandigheden
- Diep en regelmatig ontladen en opladen
- Klein formaat en licht van gewicht

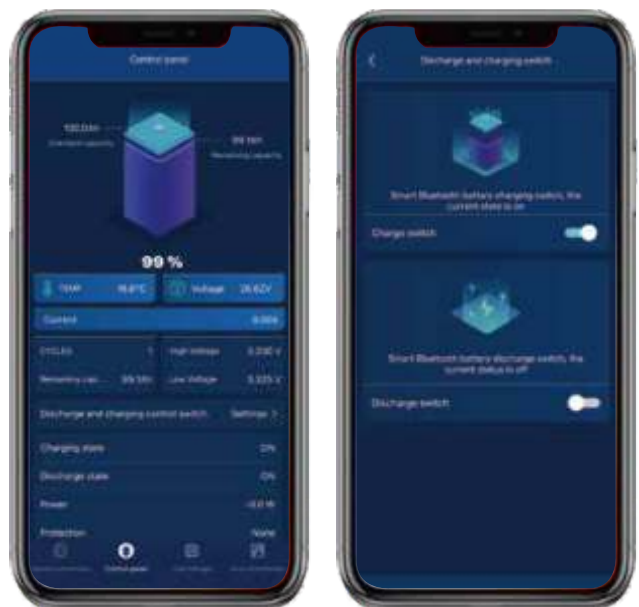
Geïntegreerd batterijbeheer

System (BMS)

Om de controle en het opladen van de verschillende elementen van een accu mogelijk te maken en deze te beschermen tegen overladen, overspanning en oververhitting.



Opmerking: Parallelschakeling en seriële verbinding met max. 4 batterijen voor 12V, 24V en 48V toepassingen.



Geïntegreerde Bluetooth 4.0-monitoring

Je hebt alle belangrijke batterijgegevens altijd bij de hand op uw smartphone of tablet
De applicatie geeft de gegevens in het echt weer tijd.

ULTIMATRON LifePO4 Smart BMS Onder de stoel van kampeer auto 12.8v 130 AH
ELEKTRISCHE PRESTATIE

Capaciteit @ 26.4A	12.8 V
Energie	130 Ah
Weerstand	300 min
Zelfontlading	1689.6 Wh
Cellen	≤20 mΩ @ 50% SOC
Nominale spanning	<3% / Month
Nominale Capaciteit	32700 Cell 3.2V6Ah

LAADPRESTATIE

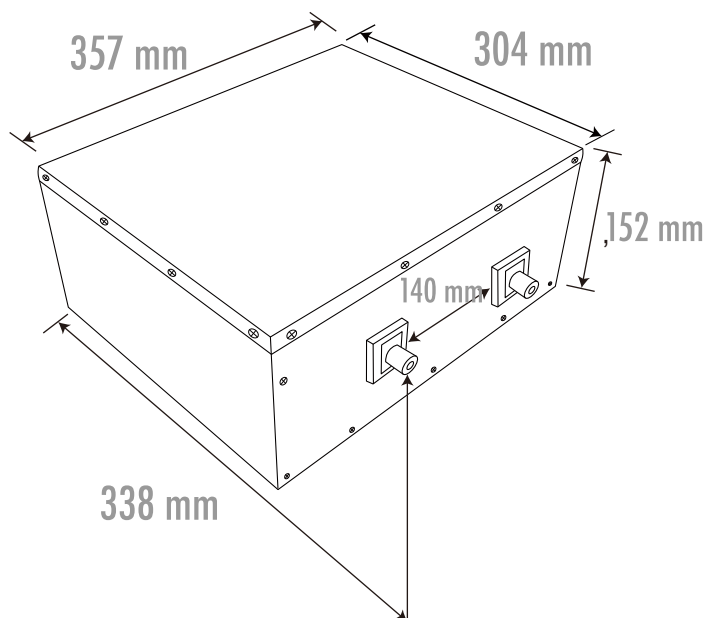
Aanbevolen Laadstroom	20 A
Maximale Laadstroom	50 A
Aanbevolen laadspanning	14.6 V
Last afgesneden Voltage	<15.2 V (0.5 ~ 1.5 s)
Sluit Voltage opnieuw aan	<14.4 V
In evenwicht brengend Voltage	<14 V
Maximaal aantal batterijen in serie	4

ONTLADINGSPRESTATIE

Piekontlading Uitschakelstroom	50 A
Geadviseerde Laag Voltageontkoppeling	150 A
Lossing afgesneden Voltage	450 A (5 ~ 15 ms)
Sluit Voltage opnieuw aan	10 V
Kortsluitingsbescherming	>8.4 V (50 ~ 150 ms)
Ononderbroken Lossingsstroom	>10 V
Maximum ononderbroken Lossingsstroom	200 ~ 600 μs

MECHANISCHE PRESTATIE

Afmeting (L x B x H)	357 x 338 x 152 mm
Gewicht ca.	19.2 kg
Type aansluitklem	M8
Eindkoppel	80 ~ 100 in-lbs (9 ~ 11 N-m)
Bluetooth Test Venster	Belt Bluetooth
Gevalmateriaal	Metal
Bescherming behuizing	IP65

SCHETSAFMETING


Afmeting (L x B x H)

L357 * W338 * H152 mm

TEMPERATUURPRESTATIE

Opslagtemperatuur	-20 ~ 60 °C
Laadtemperatuur	0 ~ 45 °C
Opslagtemperatuur	-5 ~ 35 °C
Uitschakeling op hoge temperatuur	65 °C
Verbindingstemperatuur	48 °C

COMPLIANTIE

Certificaties	CE UN38.3 UL1642 & IEC62133
Het vershippen Classificatie	UN 3480, CLASS 9